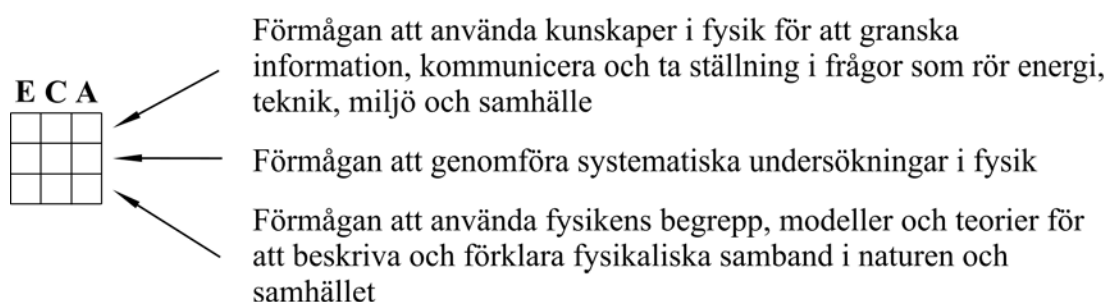


Prov som återanvänds omfattas av sekretess enligt 17 kap. 4 § offentlighets- och sekretesslagen  
 Detta prov återanvänds t.o.m. 2013-06-30.

## NATIONELLT ÄMNESPROV I FYSIK 2013

Det nationella ämnesprovet ger dig möjlighet att visa vad du kan i fysik.  
 Vid varje uppgift i provet finns en symbol som beskriver vilka fysikkunskaper uppgiften ger dig möjlighet att visa.

Raderna i symbolen beskriver fysikkunskaper av olika slag.



För varje rad kan du visa din förmåga på tre olika nivåer (E-, C- och A-nivå).

Om till exempel en uppgift har denna symbol bredvid sig betyder det att du kan visa att du kan använda fysikens begrepp, modeller och teorier för att beskriva och förklara fysikaliska samband i naturen och samhället på E-nivå och på C-nivå.



När du svarar på uppgifterna ska du redovisa så tydligt att en annan person ska kunna läsa och förstå vad du menar. Därför är det viktigt att du redovisar allt ditt arbete.

Provtid: 75 minuter

Namn: \_\_\_\_\_

Skola: \_\_\_\_\_ Klass: \_\_\_\_\_

Födelsedatum: År \_\_\_\_\_ Månad \_\_\_\_\_ Dag \_\_\_\_\_

Flicka       Pojke

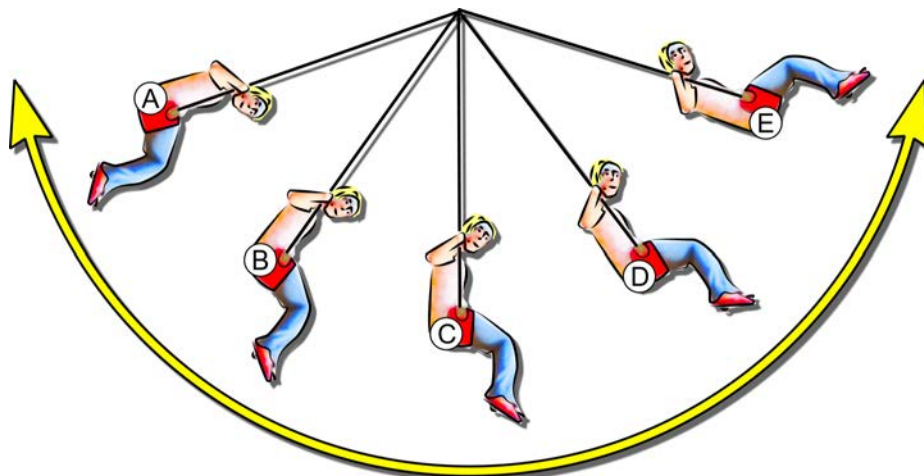
*Dina svar på uppgifterna ska inte skrivas i provhäftet utan på separat papper. Provhäftet ska lämnas in tillsammans med dina svar.*

1. Solen är vår närmaste stjärna. Ur vilket av alternativen **A-E** bildas en stjärna?



- A. En asteroid
- B. Ett svart hål
- C. En komet
- D. En vit dvärg
- E. Ett gasmoln

2. Funktionen hos en gunga bygger på energiomvandlingar. Lägesenergi omvandlas till rörelseenergi och tvärt om.



I vilken av punkterna **A-E** är rörelseenergin störst?

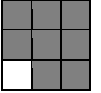


3. Vilket av alternativen **A-E** beskriver bäst begreppet ström?



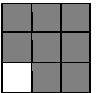
- A. Den mängd elektroner som passerar i en ledare per tidsenhet.
- B. Det som bromsar elektroner i en ledare.
- C. Det som driver elektroner framåt i en ledare.
- D. Den förmåga elektroner i en ledare har att bilda ett magnetfält.
- E. Den värmeenergi som elektroner bildar i en ledare.

4. På nyårsafton står Moa och tittar på ett fyrverkeri på långt håll. Hon ser ljuset från fyrverkeriet innan hon hör ljudet. Förklara varför.



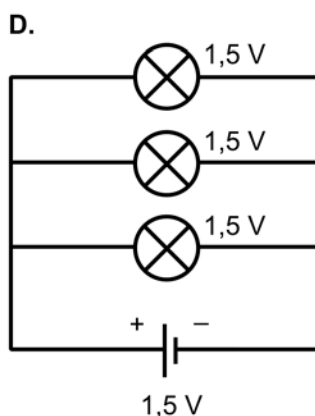
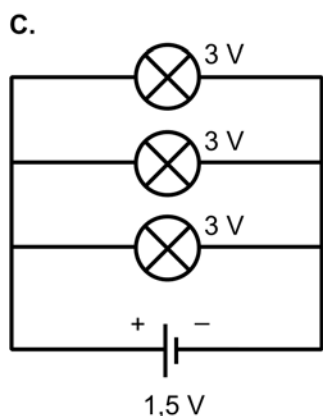
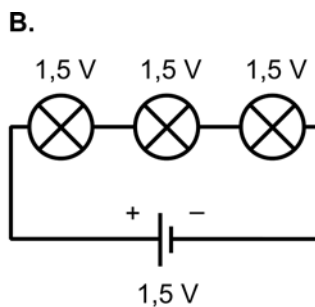
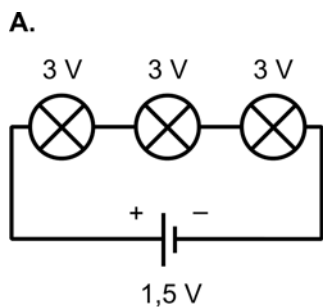
5. Nanoteknik används bland annat för att skapa vattenavvisande ytor på kläder och beläggningar på stekpannor. Nanoteknik är en tillämpning inom fysik.

Vilket av påståendena **A-D** beskriver bäst vad nanoteknik innebär?



- A. Nanoteknik handlar om att kunna förändra material på atomnivå.
- B. Nanoteknik handlar om att kunna få ämnen att byta fas.
- C. Nanoteknik handlar om att kunna framställa nya grundämnen.
- D. Nanoteknik handlar om att kunna skapa elektroner.

6. Julia ska montera belysning i en kaninbur. Bilden visar fyra kopplingsscheman A-D.



Vilket kopplingsschema **A-D** ska Julia använda för att lamporna ska lysa så starkt som möjligt? Motivera.



7. Oskar använder spisen, ugnen och diskmaskinen samtidigt. När Oskar dessutom startar vattenkokaren slutar alla apparaterna i köket att fungera men lampan i vardagsrummet lyser fortfarande.

Ge **en** förklaring till varför apparaterna i köket slutar att fungera.



8. Jorden har en atmosfär som består av bland annat växthusgaser. Atmosfären är en förutsättning för växthuseffekten. Utan växthuseffekten skulle medeltemperaturen på jorden vara ungefär 35 °C lägre än den är idag.

a) Förklara hur växthuseffekten fungerar.



Det pågår en global uppvärmning på grund av att växthuseffekten har förstärkts utöver den naturliga effekten. Mer växthusgaser i atmosfären gör att den globala uppvärmningen ökar vilket medför att medeltemperaturen på jorden ökar.

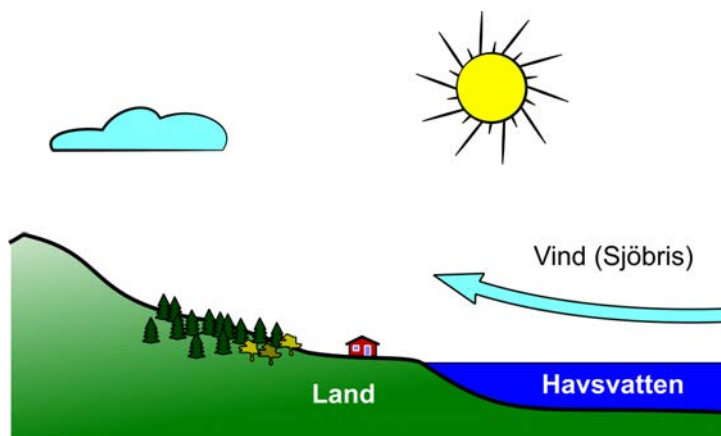
b)

- Ge **ett förslag** på något som en människa kan göra för att minska utsläpp av växthusgaser.
- Beskriv varför **förslaget** leder till mindre utsläpp av växthusgaser.



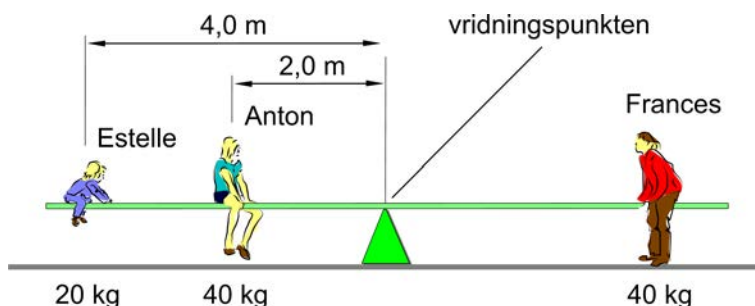
9. En solig och vindstill somrarmorgon sitter Gustav och Athena utanför sin stuga vid havet. Gustav säger att eftersom solen värmer så kommer det snart att börja blåsa från havet och in mot land.

Ge en fysikalisk förklaring till varför det kommer att börja blåsa från havet in mot land när solen värmer.



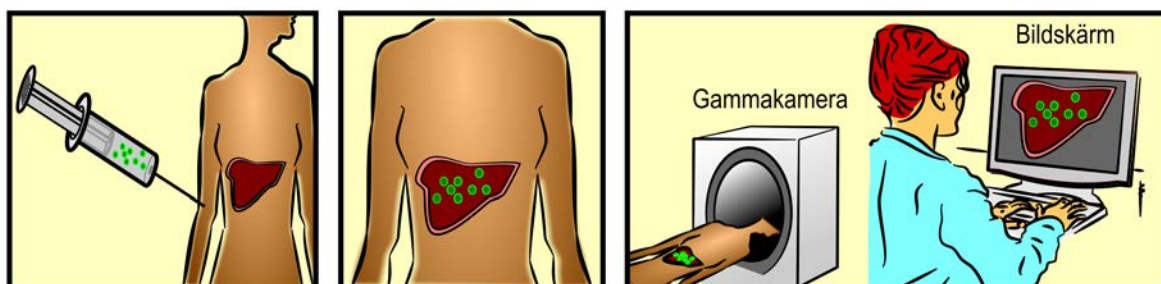
10. Frances ska gunga på en gungbräda med Anton och Estelle. Frances vill att gungbrädan ska vara i jämvikt. Anton sitter 2 m från vridningspunkten och Estelle sitter 4 m från vridningspunkten.

Hur långt från vridningspunkten ska Frances sätta sig för att det ska bli jämvikt?  
Motivera.



11. Inom sjukvården används en undersökningsmetod där man använder sig av radioaktiva ämnens egenskaper för att studera inre organ.

**Bildserien beskriver undersökningsmetoden.**



**Bild 1**  
Det radioaktiva ämnet sprutas in

**Bild 2**  
Det radioaktiva ämnet finns nu i levern

**Bild 3**  
Undersökning med gammakamera

För att ett ämne ska kallas radioaktivt ska det ha speciella egenskaper. Dessa egenskaper kan användas vid medicinska undersökningar. En kamera utanför kroppen kan skapa en avbildning av ett organ inuti kroppen, om organet innehåller ett radioaktivt ämne.

Förklara vad som sker med det radioaktiva ämnet som gör avbildningen möjlig.



**12.** En generator består av en magnet och en spole. Sedan slutet av 1800-talet har vi haft nytta av generatorns funktion.

- Vad används en generator till?
- Förklara hur en generator fungerar.
- Förklara hur användningen av generatorn har påverkat våra levnadsvillkor.

